

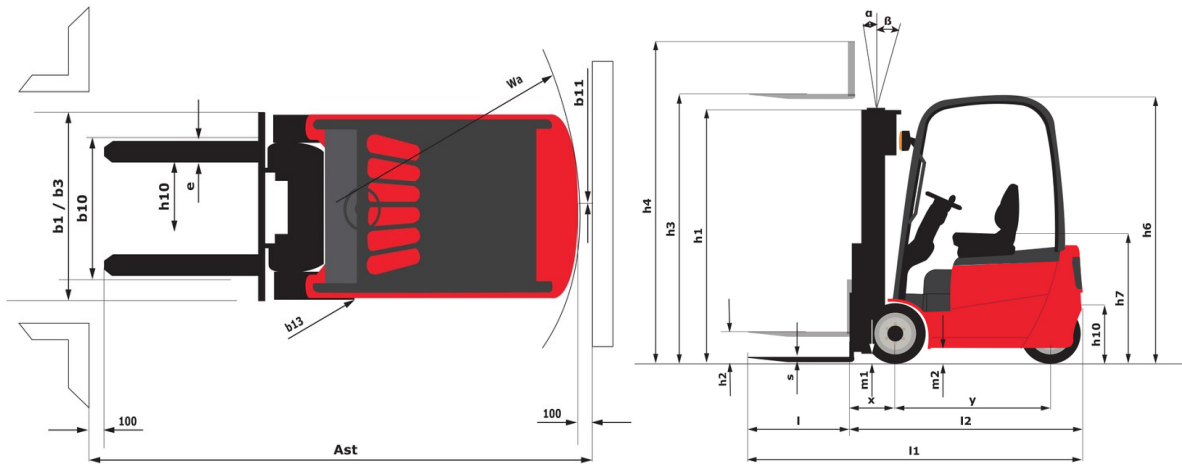
Karta danych technicznych :

ME 450



Charakterystyka techniczna			Metyczny
1.1	Producent		Manitou
1.2	Nazwa modelu		ME 450
1.3	Źródło zasilania		Elektryczny
1.4	Typ obsługi		Siedzący
1.5	Udźwig max.	Q	5000 kg
1.6	Środek ciężkości ładunku	c	500 mm
1.8	Odległość ładunku, od środka osi napędzanej do wideł	x	500 mm
1.9	Rozstaw osi	y	2000 mm
Weight			
2.1	Masa własna		7100 kg
2.2	Nacisk na przednią oś (z obciążeniem) / tylną oś (z obciążeniem)		10635 kg / 1465 kg
2.3	Nacisk na oś przednią - bez obciążenia / tylną - bez obciążenia		3625 kg / 3475 kg
Koła			
3.1	Typ ogumienia		PPS
3.2	Wymiary kół przednich		250/15
3.3	Wymiary kół tylnych		7.00-12
3.5	Liczba kół przednich / tylnych		2 / 2
3.5.2	Ilość kół napędzanych		2
3.6	Rozstaw kół przednich	b10	1130 mm
3.7	Rozstaw kół tylnych	b11	1100 mm
Dimensions			
4.7	Wysokość osłony operatora (kabiny)	h6	2300 mm
4.8	Wysokość fotela	h7	1235 mm
4.12	Wysokość zaczepu	h10	460 mm
4.19	Długość całkowita	l1	4165 mm
4.20	Długość do czola wideł	l2	3015 mm
4.21	Szerokość całkowita	b1	1380 mm
4.22	Przekrój wideł / Szerokość wideł / Długość wideł	s / e / l	150 mm x 1150 mm x 50 mm
4.23	Karetka nośna wideł według normy DIN 15173 A/B		3A
4.24	Szerokość karetki wideł	b3	1100 mm
4.31	Prześwit pod masztem	m1	110 mm
4.32	Prześwit pośrodku rozstawu osi	m2	219 mm
4.33	Szerokość korytarza roboczego dla palet 1000 x 1200 poprzecznie	Ast	4475 mm
4.34	Korytarz roboczy z paletą 800 x 1200 wzdłuż	Ast	4675 mm
4.35	Promień skrętu	Wa	2720 mm
4.36	Wewnętrzny promień skrętu (po krawędziach opon)	b13	805 mm
Wydajność			
5.1	Prędkość jazdy (z obciążeniem / bez obciążenia)		13 km/h / 13.50 km/h
5.2	Prędkość podnoszenia (z obciążeniem / bez obciążenia)		0.26 m/s / 0.40 m/s
5.3	Prędkość opuszczania (z obciążeniem / bez obciążenia)		0.50 m/s / 0.30 m/s
5.5	Siła uciągu (z obciążeniem)		2700 daN
5.7	Zdolność pokonywania wzniesień - z obciążeniem / bez obciążenia		15 % / 16 %
5.10	Hamulec seńsowy		Hydrauliczny
Silnik			
6.1	Moc silnika jazdy (S2 60 min)		16.60 kW
6.2	Moc znamionowa silnika podnoszenia przy S3 15%		25.40 kW
6.3	Akumulator wg DIN 43531/35/36 A, B, C		DIN43536 A
6.4	Akumulator / Pojemność akumulatorów		80 V / 700 Ah
6.6	Zużycie energii		15.30 kW/h
Pozostałe			
8.1	Typ sterowania napędem		Elektryczny
8.2	Ciśnienie hydrauliczne robocze dla osprzętu		210 bar
8.3	Przepływ oleju do osprzętu		65 l/min
8.4	Średni poziom akustyczny w uchu operatora pomierzony/gwarantowany		< 78 dB

ME 450 - Rysunek wymiarowy



Dane techniczne masztów i udźwig bezpieczny

Maszć podwójny bez wolnego skoku zapewniający pełną widoczność		FVD 30	FVD 33	FVD 35	FVD 40	FVD 43	FVD 45	FVD 48	FVD 50
h2 - Wolny skok	mm	150	150	150	150	150	150	150	150
h1 - Wysokość z opuszczonym masztem	mm	2185	2335	2435	2735	2900	3010	3175	3285
h3 - Wysokość podnoszenia	mm	3000	3300	3500	4000	4300	4500	4800	5000
h4 - Wysokość masztu wysuniętego	mm	3770	4070	4270	4770	5070	5270	5570	5770
α / β - Nachylenie masztu (przód / tył)	°	6 / 12	6 / 12	6 / 12	6 / 12	6 / 6	6 / 6	6 / 6	6 / 6
Udźwig statyczny bez osprzętu (przemysłowa tabela udźwigów)	kg	5000	5000	5000	5000	4950	4900	4800	4700
Udźwig ze zintegrowanym przesuwem bocznym (przemysłowa tabela udźwigów)	kg	5000	5000	5000	5000	4900	4850	4750	4650
Udźwig z zawieszonym przesuwem bocznym (przemysłowa tabela udźwigów)	kg	4800	4800	4800	4800	4700	4600	4500	4400
Wysokość przy maksymalnym udźwigu	mm	3000	3300	3500	4000	4000	4000	4000	4000
Wysokość przy maksymalnym udźwigu ze zintegrowanym systemem przesuwu bocznego	mm	3000	3300	3500	4000	4000	4000	4000	4000

Maszć podwójny z wolnym skokiem		FLD 30	FLD 33	FLD 40
h2 - Wolny skok	mm	1365	1515	1865
h1 - Wysokość z opuszczonym masztem	mm	2166	2316	2666
h3 - Wysokość podnoszenia	mm	3000	3300	4000
h4 - Wysokość masztu wysuniętego	mm	3805	4105	4805
α / β - Nachylenie masztu (przód / tył)	°	6 / 12	6 / 12	6 / 12
Udźwig statyczny bez osprzętu (przemysłowa tabela udźwigów)	kg	5000	5000	5000
Udźwig ze zintegrowanym przesuwem bocznym (przemysłowa tabela udźwigów)	kg	5000	5000	5000
Udźwig z zawieszonym przesuwem bocznym (przemysłowa tabela udźwigów)	kg	4800	4800	4800
Wysokość przy maksymalnym udźwigu	mm	3000	3300	4000
Wysokość przy maksymalnym udźwigu ze zintegrowanym systemem przesuwu bocznego	mm	3000	3300	4000

Maszć potrójny z wolnym skokiem		FLT 40	FLT 43	FLT 48	FLT 50	FLT 55	FLT 60
h2 - Wolny skok	mm	1218	1318	1478	1548	1710	1928
h1 - Wysokość z opuszczonym masztem	mm	2020	2120	2280	2350	2515	2730
h3 - Wysokość podnoszenia	mm	4000	4300	4800	5000	5500	6000
h4 - Wysokość masztu wysuniętego	mm	4805	5105	5605	5805	6305	6805
α / β - Nachylenie masztu (przód / tył)	°	6 / 12	6 / 6	6 / 6	6 / 6	3 / 6	3 / 6
Udźwig statyczny bez osprzętu (przemysłowa tabela udźwigów)	kg	4800	4800	4650	4450	4250	4100
Udźwig ze zintegrowanym przesuwem bocznym (przemysłowa tabela udźwigów)	kg	4800	4700	4600	4400	4200	4050
Udźwig z zawieszonym przesuwem bocznym (przemysłowa tabela udźwigów)	kg	4600	4500	4350	4150	3950	3800



Siedziba główna

B.P. 249 - 430 rue de l'Aubinière

44150 Ancenis Cedex - France

Tel: +33 (0)2 40 09 10 11 - Fax: +33 (0)2 40 09 10 97

www.manitou.com



Niniejsza publikacja opisuje wersje i możliwości konfiguracji produktów Manitou, które mogą różnić się wyposażeniem. Wyposażenie przedstawione w niniejszej broszurze może być standardowe, opcjonalne lub niedostępne w zależności od wersji. Manitou zastrzega sobie prawo do zmiany opisanych i przedstawionych specyfikacji w dowolnym momencie bez uprzedzenia. Przedstawione specyfikacje nie są wiążące dla producenta. Aby uzyskać więcej szczegółów, należy skontaktować się z dealerem Manitou. Dokument niebędący umową. Prezentacja i wizualizacje produktów nie są umowne. Loga i identyfikacja wizualna firmy są własnością Manitou i nie mogą być wykorzystywane bez zgody. Wszelkie prawa zastrzeżone. Zdjęcia i schematy zawarte w niniejszej broszurze służą wyłącznie celom poglądowym.

Manitou BF SA - Spółka akcyjna z Radą Dyrektorów - Kapitał zakładowy: 39 668 399 euro - 857 802 508 RCS Nantes