

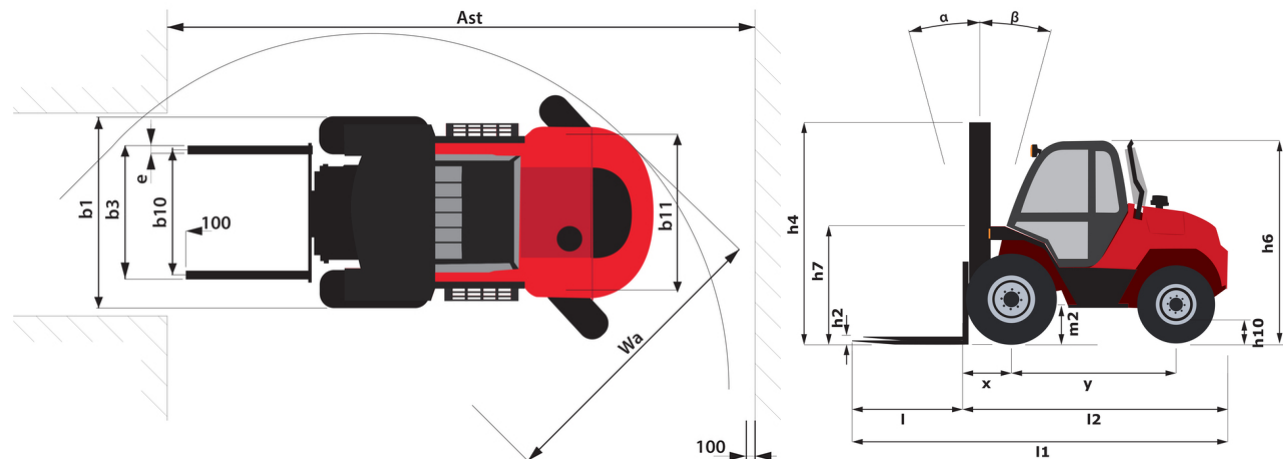
Karta danych technicznych :

M 50-4 ST5



Charakterystyka techniczna		Metryczny	
1.1	Producent		MANITOU
1.2	Nazwa modelu		M 50-4 ST5
1.3	Źródło zasilania		Diesel
1.4	Typ obsługi		Siedzący
1.5	Udźwig max.	Q	5000 kg
1.6	Środek ciężkości ładunku	c	600 mm
1.8	Odległość ładunku, od środka osi napędzanej do wideł	x	773 mm
1.9	Rozstaw osi	y	2120 mm
Weight			
2.1	Masa własna		8325 kg
2.2	Nacisk na przednią oś (z obciążeniem) / tylną oś (z obciążeniem)		11520 kg / 1805 kg
2.3	Nacisk na oś przednią - bez obciążenia / tylną - bez obciążenia		3285 kg / 5040 kg
Koła			
3.1	Typ ogumienia		Pneumatyczne
3.2	Wymiary kół przednich		18-22,5 MPT-06
3.3	Wymiary kół tylnych		340/80 R18 XMCL
3.5	Liczba kół przednich / tylnych		2 / 2
3.5.2	Ilość kół napędzanych		4
3.6	Rozstaw kół przednich	b10	1620 mm
3.7	Rozstaw kół tylnych	b11	1740 mm
Dimensions			
4.7	Wysokość osłony operatora (kabiny) / całkowita obniżonej ramy kabiny (wersja buggie)	h6 / h6*	2486 mm / 2486 mm
4.8	Wysokość fotela	h7	1455 mm
4.19	Długość całkowita	l1	4948 mm
4.20	Długość do czoła wideł	l2	3748 mm
4.21	Szerokość całkowita	b1	2080 mm
4.22	Przekrój wideł x Szerokość wideł x Długość wideł	s / e / l	60 mm x 150 mm / 1200 mm
4.23	Karetka nośna wideł według normy DIN 15173 A/B		FEM 4A
4.24	Szerokość karetki wideł	b3	1670 mm
4.31	Prześwit pod masztem	m1	300 mm
4.32	Prześwit pośrodku rozstawu osi	m2	426 mm
4.33	Szerokość korytarza roboczego z paletą 1000 x 1200 w poprzek	Ast	6812 mm
4.34	Korytarz roboczy z paletą 800 x 1200 wzdłuż	Ast	6812 mm
4.35	Promień skrętu	Wa	4640 mm
Wydajność			
5.1	Prędkość jazdy (z obciążeniem / bez obciążenia)		10 km/h / 22 km/h
5.2	Prędkość podnoszenia (z obciążeniem / bez obciążenia)		0.40 m/s / 0.40 m/s
5.3	Prędkość opuszczania (z obciążeniem / bez obciążenia)		0.50 m/s / 0.40 m/s
5.5	Siła uciągu (z obciążeniem)		11000 daN
5.10	Hamulec serisowy		Hydrauliczny
Silnik			
7.1	Producent silnika / Model silnika		Deutz / TCD 2,9
7.2	Moc silnika wg ISO 1585		55 kW
7.3	Prędkość znamionowe		2300 rpm
7.4	Liczba silowników / Parametry silowników		4 - 2925 cm³
Pozostałe			
8.1	Typ sterowania napędem		Elektryczny
8.2	Ciśnienie hydrauliczne robocze dla osprzętu		230 bar
8.3	Przepływ oleju do osprzętu		97 l/min
8.4	Poziom hałasu przy uchu kierowcy wg DIN 12 053		78 dB

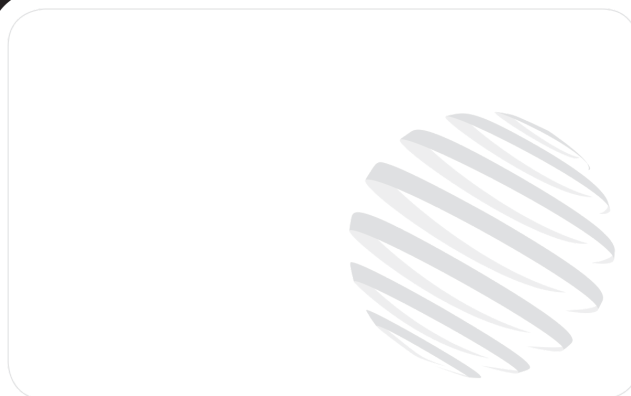
M 50-4 ST5 - Rysunek wymiarowy



Dane techniczne masztów i udźwig bezpieczny

Maszt podwójny bez wolnego skoku zapewniający pełną widoczność		FVD 30	FVD 33	FVD 35	FVD 37	FVD 40	FVD 45	FVD 50
h1 - Wysokość z opuszczonym masztem	mm	2520	2670	2770	2870	3020	3270	3520
h4 - Wysokość masztu wysuniętego	mm	4070	4370	4570	4770	5070	5570	6070
h3 - Max. wysokość podnoszenia	mm	3000	3300	3500	3700	4000	4500	5000
α / β - Nachylenie masztu (przód / tył)	°	15 / 15	15 / 15	15 / 15	15 / 15	15 / 15	15 / 15	15 / 15
Udźwig na maksymalnej wysokości	kg	5000	5000	5000	5000	5000		2200
Udźwig statyczny bez osprzętu (terenowa tabela udźwignięć)	kg	5000	5000	5000	5000	5000		2200
Udźwig z zawieszonym przesuwem bocznym (terenowa tabela udźwignięć)	kg	4700	4700	4700	4700	4700	4000	
Wysokość przy maksymalnym udźwignięciu	mm	3000	3300	3500	3700	4000		4000
Wysokość przy maksymalnym udźwignięciu z doczepianym systemem przesuwu bocznego	mm	3000	3300	3500	3700	4000	4000	

Maszt potrójny z wolnym skokiem		FLT 37	FLT 40	FLT 43	FLT 45	FLT 47	FLT 50	FLT 55	FLT 60
h2 - Wolny skok	mm	1255	1355	1455	1530	1590	1705	1855	2030
h1 - Wysokość z opuszczonym masztem	mm	2270	2370	2470	2545	2605	2720	2870	3045
h4 - Wysokość masztu wysuniętego	mm	4770	5070	5370	5570	5770	6070	6570	7070
h3 - Max. wysokość podnoszenia	mm	3700	4000	4300	4500	4700	5000	5500	6000
α / β - Nachylenie masztu (przód / tył)	°	15 / 15	15 / 15	15 / 15	15 / 15	15 / 15	10 / 15	10 / 15	10 / 15
Udźwig na maksymalnej wysokości	kg			4500	4350	3500	2800	1800	900
Udźwig statyczny bez osprzętu (terenowa tabela udźwignięć)	kg			4500	4350	3500	2800	1800	900
Udźwig z zawieszonym przesuwem bocznym (terenowa tabela udźwignięć)	kg		4500		4100	3600	2100	2000	900
Wysokość przy maksymalnym udźwignięciu	mm			3800	4000	4000	4000	4000	
Wysokość przy maksymalnym udźwignięciu z doczepianym systemem przesuwu bocznego	mm		3000						



Siedziba główna

B.P. 249 - 430 rue de l'Aubinière

44150 Ancenis Cedex - France

Tel: +33 (0)2 40 09 10 11 - Fax: +33 (0)2 40 09 10 97

www.manitou.com



Niniejsza publikacja opisuje wersje i możliwości konfiguracji produktów Manitou, które mogą różnić się wyposażeniem. Wyposażenie przedstawione w niniejszej broszurze może być standardowe, opcjonalne lub niedostępne w zależności od wersji. Manitou zastrzega sobie prawo do zmiany opisanych i przedstawionych specyfikacji w dowolnym momencie bez uprzedzenia. Przedstawione specyfikacje nie są wiążące dla producenta. Aby uzyskać więcej szczegółów, należy skontaktować się z dealerem Manitou. Dokument niebędący umową. Prezentacja i wizualizacje produktów nie są umowne. Loga i identyfikacja wizualna firmy są własnością Manitou i nie mogą być wykorzystywane bez zgody. Wszelkie prawa zastrzeżone. Zdjęcia i schematy zawarte w niniejszej broszurze służą wyłącznie celom poglądowym.

Manitou BF SA - Spółka akcyjna z Radą Dyrektorów - Kapitał zakładowy: 39 668 399 euro - 857 802 508 RCS Nantes