

Karta danych technicznych :

150 AETJ-C

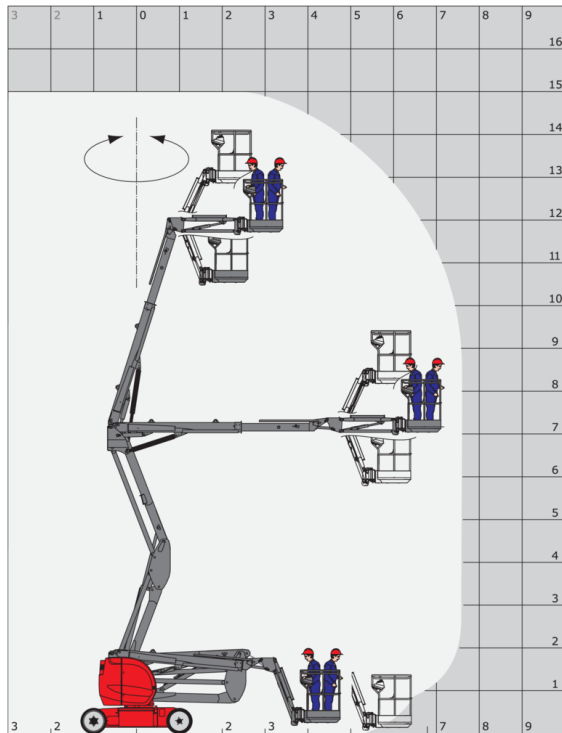


 **MANITOU**
HANDLING YOUR WORLD

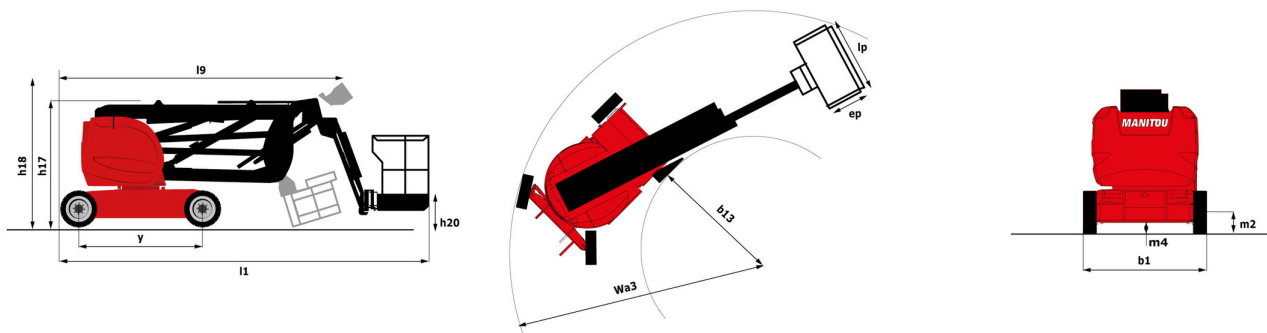
Pojemność		Metryczny
Wysokość robocza	h21	15 m
Wysokość platformy	h7	13 m
Wysięg max.		7.60 m
Zwis		7 m
Wchylenie wysięgnika (w górę) / dół		+65 ° / -65 °
Udźwig platformy	Q	200 kg
Obrót wieżycy		355 °
Obrót kosza (pravo / lewo)		66 ° / 59 °
Ilość osób (wewnątrz / na zewnątrz)		2 / 2
Waga i wymiary		
Ciężar platformy*		6700 kg
Wymiary platformy (długość x szerokość)	lp / ep	0.92 m x 1.20 m
Szerokość całkowita	b1	1.50 m
Długość całkowita	l1	6.05 m
Wysokość całkowita	h17	1.97 m
Długość całkowita w stanie złożonym	l9	4.40 m
Wysokość całkowita w stanie złożonym	h18	2.08 m
Wysokość pomostu (wejście)	h20	0.40 m
Długość całkowita	l13	1.26 m
Wysunięcie przeciwwagi (wieża na 90°)	a7	0.12 m
Wewnętrzny promień skrętu (po krawędziach opon)	b13	1.87 m
Zewnętrzny promień skrętu	Wa3	3.96 m
Odsunięcie przeciwwagi		0.12 m
Prześwit pośrodku rozstawu osi	m2	0.14 m
Rozstaw osi	y	2 m
Wydajność		
Prędkość jazdy - tryb transportowy		5 km/h
Prędkość jazdy - tryb roboczy		0.60 km/h
Dopuszczalne nachylenie		22 %
Dopuszczalny przechył		3 °
Koła		
Typ ogumienia		Opony pełne niebzdzące
Koła napędzane (przód / tył)		0 / 2
Koła skrętne (przód / tył)		2 / 0
Koła hamowane (przód / tył)		0 / 2
Silnik/Bateria		
Moc znamionowa silnika elektrycznego		2 x 4.50 kW
Pompa elektryczna		3.70 kW
Akumulator / Pojemność akumulatorów		48 V / 240 Ah
Zintegrowany prostownik (V) / Wbudowany prostownik (A)		48 V / 30 A
Pozostałe		
Liczba cykli z baterią standardową (HIRD)		46
Nacisk na podłoże		13.50 dan/cm2
Ciśnienie hydrauliki		210 bar
Pojemność zbiornika oleju hydraulicznego		15 l
Wibracje przenoszone na ręce/ramiona		< 2.50 m/s ²
Zgodność z normami		
Ta maszyna jest zgodna z:		Dyrektywy europejskie: 2006/42/WE - Maszynowa (wersja przekształcona EN280:2013) - 2004/108/WE (EMC) - 2006/95/WE (Niskonapięciowa)

150 AETJ-C - Wykresy obciążenia

Wykres udźwigów



150 AETJ-C - Rysunek wymiarowy



Wyposażenie

Standard

"Easy Manager"

Akumulator trakcyjny

Hamulce negatywne na kołach tylnych

Kosz z perforowaną podłogą

Licznik godzin

Możliwy przejazd z platformą na maksymalnej wysokości

Opony gumowe niebrudzące

Pierścienie do zaczepiania i mocowań transportowych

Przyłącze 230V

Ręczne opuszczanie awaryjne

Skrzynka narzędziowa w koszu

Sterowanie proporcjonalne

Sygnal dźwiękowy oraz podświetlana koltrorka (poziomowanie, przeciążenie, opuszczanie)

Sygnal dźwiękowy w koszu

Technologia szyny CAN

Wbudowana pomoc w diagnozowaniu usterek

Wbudowany prostownik wielonapięciowy

Wskaźnik naładowania akumulatora

Wyświetlnik kosza

Wyłącznik zatrzymania awaryjnego w platformie i na ramie

Opcjonalny

3D

Akumulator bezobsługowy

Akumulator o zwiększonej pojemności

Możliwość indywidualnego doboru koloru

Olej biodegradowalny

Olej mrozoodporny

Oslona pulpitu sterowniczego

Przyłącze wodne

Reflektor roboczy w koszu

SMS : Safe Man System

Sygnalizowanie dźwiękiem każdego ruchu

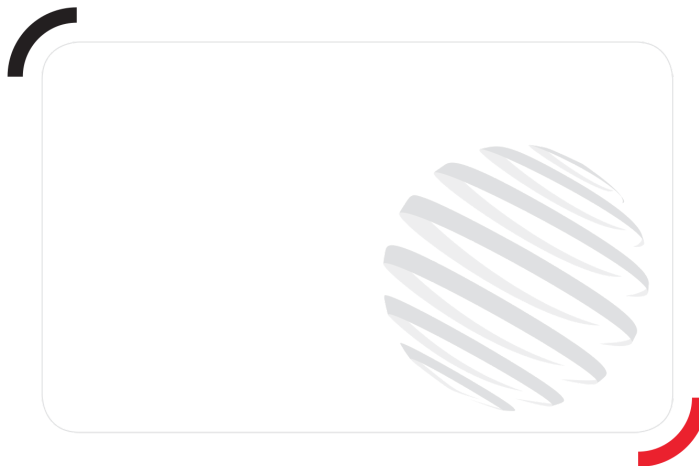
Sygnalizowanie dźwiękiem przejazdu

Układ centralnego naładowania akumulatora

Uporzędzenie bezpieczeństwa

Wtyczka 110 lub 230V z wyłącznikiem różnicowym

Światło błyskowe




MANITOU

HANDLING YOUR WORLD

Siège Social
 430 rue de l'Aubinière - 44150 Ancenis Cedex - France
 Tel: +33(0)2 40 09 10 11 - Fax: +33 (0)2 40 09 10 97
www.manitou.com



Ta broszura opisuje wersje i konfiguracje opcji produktów Manitou, które mogą różnić się wyposażeniem dodatkowym. Wyposażenie dodatkowe opisane w niniejszej broszurze może być standardowe, opcjonalne lub niedostępne w zależności od wersji. Manitou zastrzega sobie prawo do zmian specyfikacji w dowolnym momencie i bez wcześniejszego powiadomienia. Producent nie ponosi odpowiedzialności za podaną specyfikację. W celu uzyskania dodatkowych informacji, prosimy o kontakt ze swoim przedstawicielem Manitou. Niniejsza broszura jest dokumentem pozaumownym. Opisy produktów mogą różnić się od aktualnych produktów. Lista specyfikacji nie jest pełna i nie zawiera wszystkich możliwych konfiguracji. Logo oraz identyfikacja wizualna firmy są własnością Manitou i nie mogą zostać użyte bez uprzedniej zgody. Wszelkie prawa zastrzeżone. Zdjęcia oraz grafiki zawarte w niniejszej broszurze są przedstawione jedynie w celach informacyjnych.
 Manitou BF SA – Spółka akcyjna z zarządem – Kapitał: 39 668 399 euro – Nr 857 802 508 RCS Nantes